

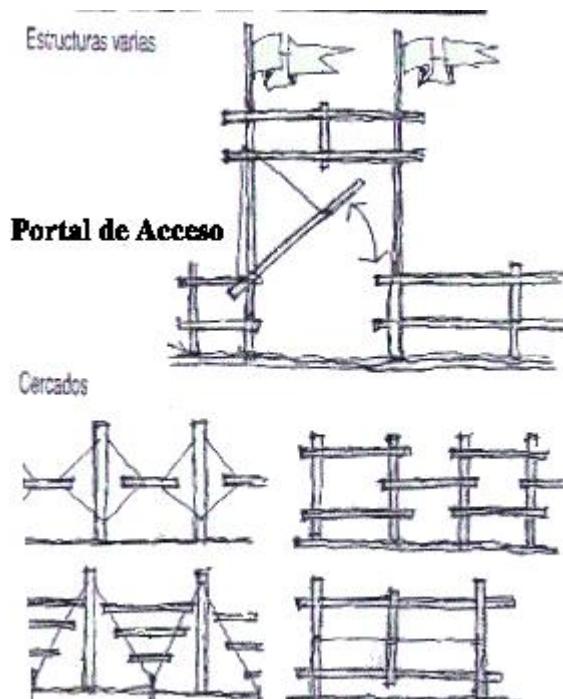
CONSTRUCCIONES DE CAMPAMENTO**

Dimensiones y Medidas

Todos los elementos cotidianos tienen una medida o dimensión que responde a la función o finalidad para la cual fueron creados . Para poder medir necesitarás una huincha o metro de carpintero , pero puedes ayudarte conociendo previamente tus propias medidas , ya que cada parte del cuerpo tiene una y si las memorizas sabrás rápidamente la medida que necesitas . Para realizar las construcciones básicas , necesitas saber sus dimensiones ; a continuación , te mostraré algunos modelos de las principales .

Antes de ir a un campamento , lo mejor es hacer una maqueta con las construcciones que harán en la excursión , para saber que materiales necesitas y preparar las construcciones que harán.

Construcciones Varias



Portada y cercas

Son lo que marcará tu lugar de campamento . Son muy fáciles de hacer , pero debes colocarle pedazos de tela brillantes en las cuerdas para no tropezar con ellas en la noche . Principalmente se usan los amarres cuadrado y redondo para hacerlas .

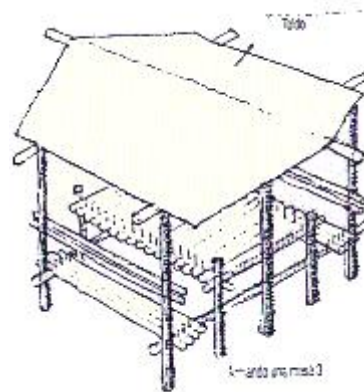
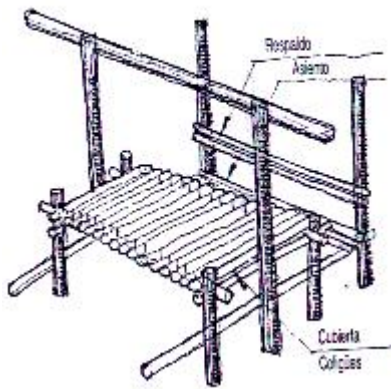
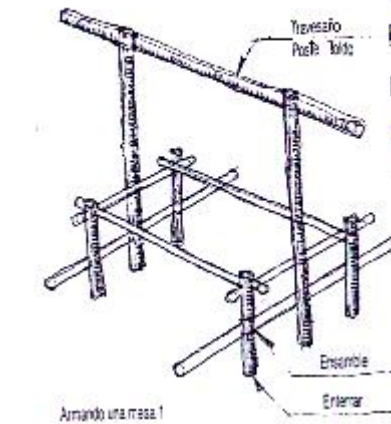
Las portadas deben quedar enterradas un poco para darles más estabilidad , así que debes considerarlo al hacer el cálculo del tamaño de los coligues . La portada da la primera impresión al entrar a tu campamento , así que si está bien hecha dará una muy buena imagen a tu patrulla. La cerca debe ser respetada por cualquier persona y no debe usarse como una "segunda

puerta" ; pues podría dañarse y dañar las demás construcciones .

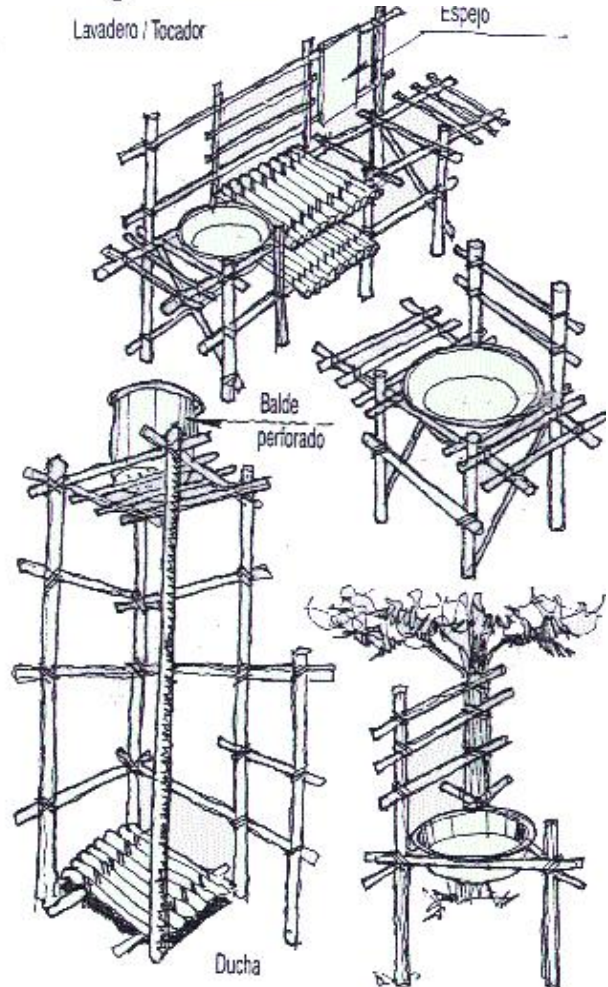
La Mesa

Las mesas son construcciones complicadas , y es recomendable no hacerlas en campamentos cortos .

Deben cuidarse y tratar de no mancharlas ; para que sea más cómodo al comer se puede colocar un toldo por encima de ella para protegerse del sol y de las hojas que caen en la comida



Lavadero / Tocador



El lavadero

Los lavaderos son construcciones de variada dificultad . Algunos son fáciles y otros difíciles . Generalmente sólo es un soporte de coligue para una fuente con agua .

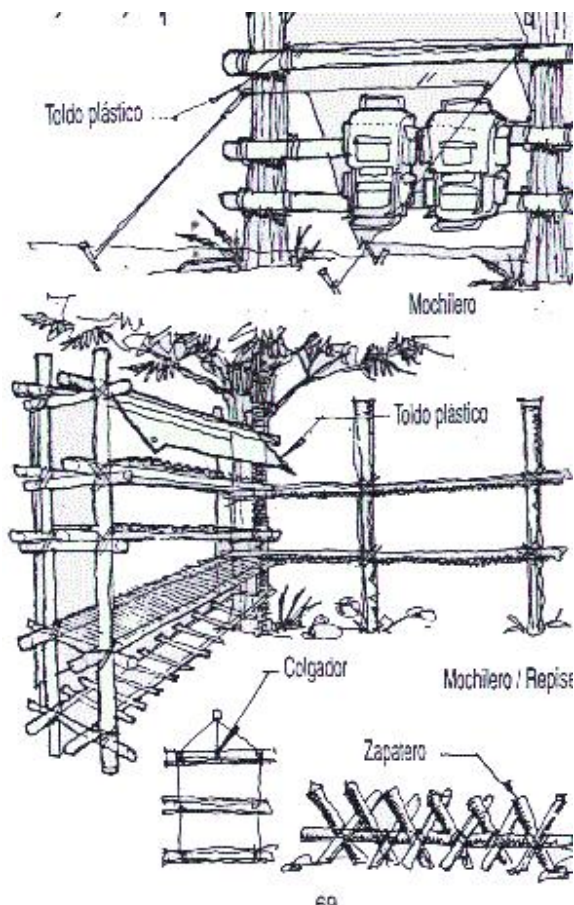
También para campamentos largos se puede hacer una ducha , como la del dibujo , que es un balde con agua perforado .

Es aconsejable no amarrarlo a los árboles ,

pues al caer sus hojas ensucian el agua .

El mochilero

Los mochileros son las construcciones más típicas que se hacen en los campamentos . El más común es el mochilero tipo "A" que es uno de los más fáciles de hacer.



Si tu campamento es hacia un lugar húmedo (el mar) o con rocío , se debe cubrir con un toldo plástico para evitar que se mojen las mochilas .

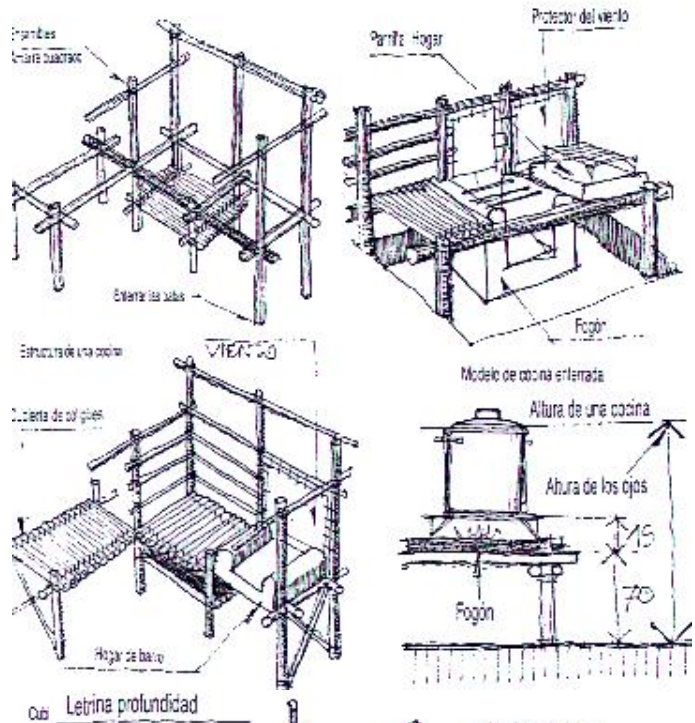
Los mochileros ahorran bastante espacio dentro de las carpas , pues así no se ocupa espacio con las mochilas . Se puede usar el mismo diseño de los mochileros para colgar sacos de dormir y frazadas , pero no se debe sobrecargar el mismo mochilero con frazadas y mochilas , pues puede romperse.

Otro uso que puede dársele al mochilero es para guardar cosas sobre el piso , como alimentos , para que durante la noche no sean comidos por los animales.

La cocina

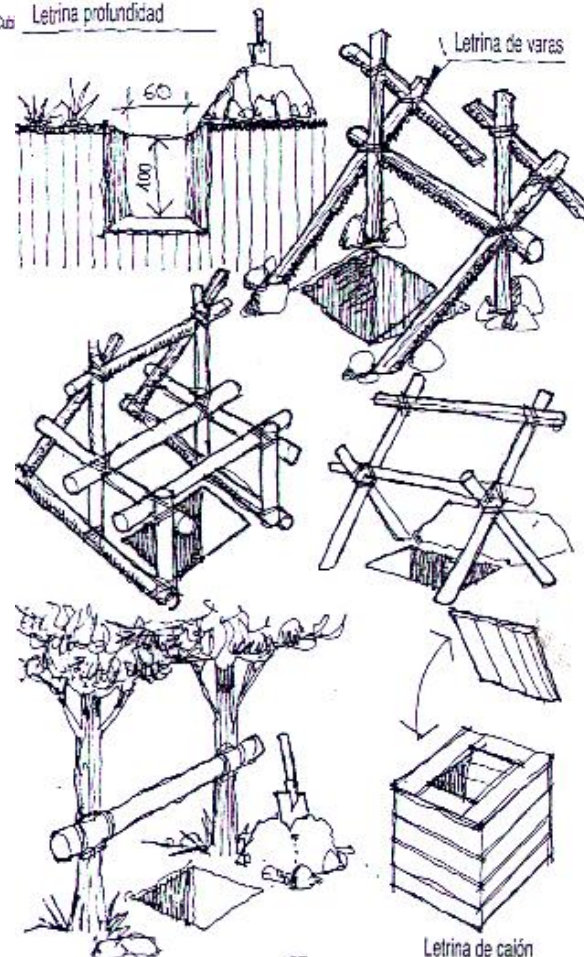
Poco usadas en estos tiempos , las cocinas se pueden hacer de diversos materiales (por ejemplo , el barro) . Se deben hacer sólo en campamentos largos , pues generalmente su construcción toma más de un día .

Debe tenerse en cuenta al construirlas colocarles algún material para tapan el viento, ya que sin ésto es muy probable que el fuego no se encienda . Se debe dejar un espacio para tener los víveres .



La Letrina

Imprescindible en cualquier campamento , deben ser colocadas lejos del campamento , pero en un lugar encontrable durante la noche . Su construcción es básicamente un agujero profundo con una especie de silla encima . Periódicamente se va cubriendo con una capa de tierra el agujero y al final del campamento se cubre totalmente



**Página hecha por el grupo Scout Andalué el día 14 Septiembre de 1997

de